

Акционерное общество "Альбатрос"

УТВЕРЖДЕН

УНКР.407713.028 РЭ-ЛУ

ОКПД2 26.51.52.120

ЗАКАЗАТЬ

СИГНАЛИЗАТОРЫ СУР-16 GAP

Руководство по эксплуатации

УНКР.407713.028 РЭ

СОДЕРЖАНИЕ

ВВЕДЕНИЕ.....	2
---------------	---

ОПИСАНИЕ И РАБОТА

1 НАЗНАЧЕНИЕ.....	3
2 ТЕХНИЧЕСКИЕ ДАННЫЕ	4
3 КОМПЛЕКТНОСТЬ	5
4 ОБЩЕЕ УСТРОЙСТВО И ПРИНЦИП РАБОТЫ СИГНАЛИЗАТОРА	6
5 ОПИСАНИЕ РАБОТЫ СИГНАЛИЗАТОРА	6
6 ОБЕСПЕЧЕНИЕ ВЗРЫВОЗАЩИЩЕННОСТИ СИГНАЛИЗАТОРА	7
7 МАРКИРОВКА И ПЛОМБИРОВАНИЕ	7

ИСПОЛЬЗОВАНИЕ ПО НАЗНАЧЕНИЮ

8 ОБЩИЕ УКАЗАНИЯ ПО ЭКСПЛУАТАЦИИ	8
9 УКАЗАНИЕ МЕР БЕЗОПАСНОСТИ.....	9
10 ОБЕСПЕЧЕНИЕ ВЗРЫВОЗАЩИЩЕННОСТИ ПРИ МОНТАЖЕ СИГНАЛИЗАТОРА	9
11 ПОДГОТОВКА К РАБОТЕ И ПОРЯДОК РАБОТЫ.....	10
12 ХАРАКТЕРНЫЕ НЕИСПРАВНОСТИ И МЕТОДЫ ИХ УСТРАНЕНИЯ	11
13 ТЕХНИЧЕСКОЕ ОБСЛУЖИВАНИЕ СИГНАЛИЗАТОРА.....	12
14 ПРАВИЛА ХРАНЕНИЯ И ТРАНСПОРТИРОВАНИЯ	12

ПРИЛОЖЕНИЯ

A Структура условного обозначения сигнализаторов.....	13
B Габаритные и установочные размеры сигнализаторов	14
C Режимы работы сигнализаторов.....	17
D Схемы подключения сигнализаторов	20

ССЫЛОЧНЫЕ НОРМАТИВНЫЕ ДОКУМЕНТЫ	27
---------------------------------------	----

ВВЕДЕНИЕ

Настоящий документ предназначен для изучения сигнализаторов СУР-16-GAP ТУ 26.51.52-004-29421521-2021, именуемые в дальнейшем “сигнализаторы”, и служит для обслуживающего персонала как руководство при эксплуатации этого изделия.

Документ состоит из двух частей.

Разделы с 1 по 7, ОПИСАНИЕ И РАБОТА, содержат сведения о назначении, технических данных, составе, устройстве, конструкции и принципах работы сигнализаторов и их составных частей, обеспечении взрывозащищенности сигнализаторов, а также сведения об условиях их эксплуатации, маркировке и пломбировании.

Разделы с 8 по 14, ИСПОЛЬЗОВАНИЕ ПО НАЗНАЧЕНИЮ, излагают требования, необходимые для правильной эксплуатации сигнализаторов и поддержания их в постоянной готовности к действию.

В связи с постоянно проводимыми работами по совершенствованию конструкции допускаются незначительные отличия параметров, не ухудшающие характеристики изделия. В содержание данного документа могут быть внесены изменения без предварительного уведомления.

Материал, представленный в настоящем документе, можно копировать и распространять при соблюдении следующих условий:

- весь текст должен быть скопирован целиком, без каких бы то ни было изменений и сокращений;

- все копии должны содержать ссылку на авторские права АО “Альбатрос”;

- настоящий материал нельзя распространять в коммерческих целях (с целью извлечения прибыли).

© 2020, 2021, АО “Альбатрос”. Все права защищены.

ОПИСАНИЕ И РАБОТА

1 НАЗНАЧЕНИЕ

1.1 Сигнализаторы предназначены для контроля предельного уровня различных жидких продуктов и управления производственными агрегатами и установками.

1.2 Сигнализаторы изменяют состояние выходных ключей или величину потребляемого тока в зависимости от уровня жидкости и результатов самопроверки.

1.3 Сигнализаторы имеют несколько вариантов исполнения, отличающихся типом корпуса, видом взрывозащиты и типом выходного сигнала (таблица 1). Описание типов корпусов приведено в таблице 2. Структура условного обозначения сигнализаторов приведена в приложении А, внешний вид корпусов – в приложении В.

Таблица 1

Корпус	Выходной сигнал	Вид взрывозащиты	Степень защиты оболочки по ГОСТ 14254
С	токовый выход 4/20 мА или 8/16 мА	Ex ia или Ex db	IP68
	два гальванически развязанных ключа с предельными параметрами: переменный ток 250 В/0,7 А, постоянный ток 400 В/1 А,	Ex db	
M12	токовый выход 4/20 мА или 8/16 мА	Ex ia	IP68
	гальванически развязанный ключ с предельными параметрами: 60 В/1 А	Ex ia	
D2	токовый выход 4/20 мА или 8/16 мА	Ex ia	IP65
	гальванически развязанный ключ с предельными параметрами: 60 В/1 А	Ex ia	
П	токовый выход 4/20 мА или 8/16 мА	Ex ia	IP68
	гальванически развязанный ключ с предельными параметрами: 60 В/1 А	Ex ia	

Примечания

1 - Ex ia - "Искробезопасная электрическая цепь",
Ex db - "Взрывонепроницаемая оболочка".

2 - Для корпуса "С" (только Ex db) возможен дополнительный вариант с внутренним обогревом.

1.4 Условия эксплуатации и степень защиты сигнализаторов

1.4.1 Номинальные значения климатических факторов - согласно ГОСТ 15150 для вида климатического исполнения ОМ1,5, но при этом значения следующих факторов установлены равными:

– рабочая температура окружающей среды от минус 45 до +75 °С (подключение сигнализаторов в корпусе M12 выполнять при температуре окружающей среды выше минус 25 °С);

– рабочая температура окружающей среды для сигнализаторов с внутренним обогревом от минус 55 до +75 °С;

– влажность воздуха 100 % при +35 °С (категория 5 исполнения ОМ);

– пределы изменения атмосферного давления от 84,0 до 106,7 кПа;

– тип атмосферы III, IV (морская и приморско-промышленная).

Степень защиты зависит от исполнения (см. таблицу 1).

Примечание – По специальному заказу по согласованию с разработчиком возможно изготовление сигнализаторов с расширенным диапазоном значений климатических факторов.

1.4.2 Сигнализаторы относятся к взрывозащищенному оборудованию. Соответствие сигнализатора требованиям Технического регламента Таможенного союза ТР ТС 012/2011 обеспечивается выполнением требований безопасности согласно ГОСТ 31610.0, ГОСТ 31610.11, ГОСТ IEC 60079-1.

1.4.3 Сигнализаторы СУР-16-GAP...-Ex db имеют вид взрывозащиты "взрывонепроницаемая оболочка" уровня "db" согласно ГОСТ IEC 60079-1, уровень взрывозащиты Gb, относятся к подгруппе IIB и температурным классам T5, T4, в зависимости от температуры контролируемой среды, по ГОСТ 31610.0 для применения во взрывоопасных газовых средах. Имеют Ex-маркировку "1Ex db IIB T5,T4 Gb" по ГОСТ 31610.0.

Знак "X" указывает на специальные условия безопасного применения сигнализаторов:

– сигнализаторы должны применяться с сертифицированными кабельными вводами и заглушками;

– чувствительный элемент сигнализаторов необходимо оберегать от ударных, деформирующих и других внешних механических воздействий.

1.4.4 Сигнализаторы СУР-16-GAP...-Ex ia имеют вид взрывозащиты "искробезопасная электрическая цепь" уровня "ia", уровень взрывозащиты Ga, относятся к подгруппе IIB и температурным классам T5, T4, в зависимости от температуры контролируемой среды, по ГОСТ 31610.0 для применения во взрывоопасных газовых средах. Имеют Ex-маркировку "0Ex ia IIB T5,T4 Ga X" по ГОСТ 31610.0.

сигнализаторов:

– работа сигнализаторов в комплекте с вторичными приборами, имеющими для выходных цепей вид взрывозащиты "Искробезопасная электрическая цепь уровня "ia", Ex-маркировку [Ex ia Ga]IIB и параметры искробезопасных выходов $U_0 \leq 36$ В; $I_0 \leq 59$ мА; $P_0 \leq 0,5$ Вт, $C_0 \leq 0,37$ мкФ, $L_0 \leq 22$ мГн;

– чувствительный элемент сигнализаторов необходимо оберегать от ударных, деформирующих и других внешних механических воздействий.

– корпус сигнализатора должен быть заземлен.

1.4.5 Стойкость сигнализаторов к агрессивным средам ограничена применяемым материалом, контактирующим с контролируемой средой - нержавеющей сталь 12X18H10T.

–

2 ТЕХНИЧЕСКИЕ ДАННЫЕ

2.1 Предельные параметры рабочей среды:

- рабочая температура среды от минус 45 до +125 °С;
- значения избыточного давления не более 4,0 МПа;
- вязкость жидкости не более 200 мПа*с.

2.2 Метрологические характеристики

2.2.1 Пределы допускаемой абсолютной погрешности определения положения уровня в рабочем диапазоне температур равны ± 2 мм относительно линии срабатывания А (см. рисунок 1).

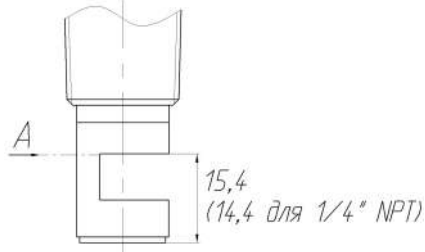


Рисунок 1 – Линия срабатывания сигнализаторов

2.2.2 Номинальный вынос чувствительной зоны (см. приложение В, размер L) определяется длиной штанги, соединяющей чувствительный элемент и установочный штуцер, и задается при заказе (см. приложение А).

Минимальный вынос для установочного штуцера:

- 1/4" NPT – 28,0 мм;
- 1/2" NPT – 31,9 мм;
- 3/4" NPT – 32,4 мм;
- 1" NPT – 34,0 мм;
- G 3/4 – 41,6 мм;
- M33x1,5 и G 1 – 41,8 мм.

Максимальный вынос чувствительной зоны для корпусов "M12", "D2", "П" – 0,5 м, для корпуса "С" при вертикальной установке – 4 м, при боковой установке – 0,5 м.

Примечание – По специальному заказу по согласованию с разработчиком возможно изготовление сигнализатора с другими размерами.

2.2.3 Время срабатывания сигнализаторов составляет не более 1 с (после подачи питания).

2.3 Электрические параметры и характеристики

2.3.1 Питание сигнализаторов с видом взрывозащиты "Ex ia" с релейным или с токовым выходом осуществляется постоянным искробезопасным напряжением от 6,5 до 36 В на входе сигнализаторов. Ток сигнализаторов с релейным выходом не превышает 24 мА. Ток сигнализаторов с токовым выходом зависит от сигнала стандартного токового выхода и составляет:

- ток первого уровня выходного сигнала должен быть равен $4 \text{ мА} \pm 10 \%$ либо $8 \text{ мА} \pm 5 \%$;
- ток второго уровня выходного сигнала должен быть равен $20 \text{ мА} \pm 5 \%$ либо $16 \text{ мА} \pm 5 \%$;
- ток аварийного уровня выходного сигнала должен быть более

21 мА.

2.3.2 Питание сигнализаторов с видом взрывозащиты "Ex db" с релейным или с токовым выходом осуществляется постоянным напряжением от 6,5 до 36 В на входе сигнализаторов. Ток потребления сигнализаторов с релейным выходом не превышает 24 мА. Ток потребления сигнализаторов с токовым выходом зависит от сигнала стандартного токового выхода и соответствует значениям, приведенным в п. 2.3.1.

2.3.3 Питание обогрева (при наличии) сигнализатора с видом взрывозащиты "Ex db" осуществляется от источника питания постоянным напряжением от 21,6 до 26,4 В. Ток потребления входа обогрева сигнализатора при температуре окружающей среды от минус 44 до +75 °С составляет не более 1 мА, при температуре окружающей среды от минус 55 до минус 44°С - не более 500 мА. Включение обогрева происходит автоматически по сигналу встроенного термостата при снижении температуры окружающей среды ниже минус 44°С.

2.3.4 По степени защиты от поражения электрическим током сигнализаторы СУР-16-GAP...-Ex ia относятся к классу защиты III, сигнализаторы СУР-16-GAP...-Ex db - к классу защиты 0I в соответствии с требованиями ГОСТ 12.2.007.0.

2.3.5 Связь с сигнализаторами СУР-16-GAP...-Ex db осуществляется с помощью бронированного четырехпроводного кабеля. В случае необходимости передачи сигнала самопроверки (состояния сухих контактов "Отказ") дополнительно требуется еще два провода кабеля.

Нормальное функционирование сигнализаторов СУР-16-GAP...-Ex db обеспечивается при длине соединительных кабелей между сигнализаторами и вторичными приборами, между сигнализаторами и нагрузкой не более 1,5 км. Для соединения сигнализаторов с вторичным прибором и нагрузкой разрешается применение бронированных кабелей с $R_{\text{КАБ}} \leq 200 \text{ Ом}$. Кабель должен соответствовать требованиям ГОСТ IEC 60079-14. Наружный диаметр кабеля должен быть от 8 до 17 мм, диаметр оболочки кабеля, находящейся под броней, должен быть от 6 до 9 мм. Рекомендуемая марка кабеля – КВББШнг 4x0,75 ТУ 16.К01-37.

Связь с сигнализаторами СУР-16-GAP с внутренним обогревом осуществляется с помощью бронированного кабеля. Сопротивление линии должно быть не более 4 Ом. Рекомендуемая марка кабеля – КВББШнг(А)-FRLS-ХЛ 4x0,75 ТУ 3563-018-59680332-79, обеспечивающая нормальное функционирование сигнализатора с внутренним обогревом при длине соединительного кабеля до 150 м.

Связь с сигнализаторами СУР-16-GAP...-Ex ia осуществляется с помощью экранированного двух- либо четырехпроводного кабеля (в зависимости от выхода) с наружным диаметром от 7 до 12 мм для неразъемного кабельного подключения сигнализатора, либо от 5 до 13 мм для разъемного кабельного подключения сигнализатора. При прокладке кабеля в металлорукаве наружный диаметр кабеля должен быть не более 9 мм. Для повышения устойчивости сигнализатора к промышленным помехам рекомендуется применять кабель две витые пары, либо три провода в экране. Рекомендуемая марка кабеля – КМВЭВ-3.

Нормальное функционирование сигнализаторов обеспечивается при длине соединительного кабеля между сигнализатором и вторичным прибором не более 1,5 км. Разрешается применение экранированных кабелей со следующими параметрами: $R_{\text{КАБ}} \leq 200 \text{ Ом}$, $C_{\text{КАБ}} \leq 0,1 \text{ мкФ}$, $L_{\text{КАБ}} \leq 2 \text{ мГн}$.

2.3.6 Время установления рабочего режима сигнализаторов не более 1 с.

2.3.7 Сигнализаторы предназначены для непрерывной работы.

2.3.8 Предельные параметры выходных ключей сигнализаторов СУР-16-GAP в корпусе "С" с релейным выходом на активной нагрузке:

– коммутируемое напряжение постоянного тока не более 400 В, переменного тока не более 250 В;

– допустимый ток коммутации каждого ключа не более 1 А (амплитудное значение) при температуре окружающей среды не более +40°C (при температуре выше +40°C допустимый ток снижается линейно с коэффициентом 13,3 мА/°С);

– падение напряжения на каждом ключе в замкнутом состоянии не более 2,5 В.

Максимальная индуктивность нагрузки не более 0,05 Гн, коэффициент мощности нагрузки (cos φ) не менее 0,2.

Начальное состояние ключа "Выход" и его состояние при отказе задаются потребителем с помощью выключателя, установленного на плате сигнализаторов.

Начальное состояние ключа "Отказ" при нормальной работе сигнализаторов – замкнут. При обнаружении неисправности сигнализаторов при выполнении самопроверки состояние ключа "Отказ" – разрыв цепи.

2.3.9 Предельные параметры выходных ключей сигнализаторов СУР-16-GAP в компактном исполнении (корпуса М12, Д2, П) с релейным выходом на активной нагрузке:

а) коммутируемое напряжение постоянного тока или амплитудного переменного не более 60 В;

б) допустимый ток коммутации каждого ключа не более 1 А (амплитудное значение) при температуре окружающей среды не более +40 °С (при температуре выше +40 °С допустимый ток снижается линейно с коэффициентом 5,5 мА/°С);

в) падение напряжения на каждом ключе в замкнутом состоянии не более 2,5 В.

Начальное состояние ключа "Выход" и его состояние при отказе задаются потребителем при заказе.

2.3.10 Электрическая изоляция между цепью питания и цепями выходных ключей сигнализаторов с релейным выходом СУР-16-GAP...-Ex db выдерживает без пробоя и поверхностного перекрытия испытательное напряжение 500 В в нормальных условиях применения.

2.3.11 Электрическое сопротивление изоляции между цепью питания и цепями выходных ключей сигнализатора с релейным выходом СУР-16-GAP...-Ex db должно быть не менее 10 МОм в нормальных условиях применения и не менее 5 МОм при верхнем значении температуры рабочих условий.

2.3.12 Уровень защиты от молнии сигнализаторов соответствует требованиям, предъявляемым к устройствам во второй зоне защиты от молнии в соответствии с ГОСТ Р МЭК 62305-4. Подключение к сигнализаторам осуществляется экранированным кабелем. Сигнализаторы выполнены в металлическом корпусе и заземлены, а также имеют в своем составе сглаживающие фильтры, достаточные для защиты от импульсных перенапряжений.

2.4 Надежность

2.4.1 Средняя наработка на отказ сигнализаторов с учетом технического обслуживания, регламентируемого данным руководством по эксплуатации, не менее 100000 ч.

2.4.2 Срок службы сигнализаторов – 14 лет.

2.4.3 Срок сохраняемости сигнализаторов – один год на период до ввода в эксплуатацию при соблюдении условий, оговоренных в разделе "Практика хранения и транспортирования".

2.4.4 Среднее время восстановления сигнализаторов не более 8 ч.

2.5 Конструктивные параметры

Габаритные размеры сигнализаторов приведены в приложении В. Масса сигнализаторов в корпусе "С" не более 3,8 кг, в корпусе "М12" – не более 1,5 кг, в корпусе "Д2" - не более 1,5 кг и корпусе "П" - не более 2 кг.

3 КОМПЛЕКТНОСТЬ

3.1 В комплект поставки сигнализаторов СУР-16 входят:

– сигнализатор УНКР.407713.028	- 1 шт.;
– паспорт УНКР.407713.028 ПС	- 1 шт.;
– руководство по эксплуатации УНКР.407713.028 РЭ	- 1 шт.;
– разъем М12х1 4 pin A-coding Female IEC 61076-2-101	- 1 шт.**;
– заглушка УНКР.711100.001, или заглушка RSK19-060, или заглушка RSK24-060, или заглушка ТХТ12	- 1 шт.;
– втулка УНКР.302639.001	- 1 шт.*;
– прокладка УНКР.754176.002	- 1 шт.*;
– винт установочный М3х6 А4 DIN 914	- 2 шт.***;
– ключ 7812-0368 Х9 ГОСТ 11737	- 1 шт.***;
– ящик ВМПК.3211312.001...014	- 1 шт.;
– номерное сигнальное устройство-наклейка "СК2 10х40 мм", красная	- 1 шт.***;

Примечания

1 Документ УНКР.407713.028 РЭ поставляется в одном экземпляре на партию (до пяти штук) или на каждые пять штук в партии.

2 Типоразмер ящика ВМПК.3211312.001...014 выбирается в зависимости от длины штанги сигнализатора и типа корпуса.

3 Допускается при групповой поставке упаковывать в один ящик до четырех сигнализаторов.

4 Тип заглушки определяется поставляемым штуцером в сборе или кабельным вводом:

- заглушка УНКР.711100.001, или заглушка RSK19-060, или RSK24-060, поставляются только для сигнализатора СУР-16-GAP-C-...;

- заглушка ТХТ12 поставляется только для сигнализатора СУР-16-GAP-М12-...;

5 * - для сигнализаторов СУР-16-GAP...-М33.

6 ** - для сигнализаторов в корпусе "М12".

7 ***- для сигнализаторов в корпусе "С".

8 Винты установочные М3х6 А4 DIN 914 поставляются только для сигнализаторов СУР-16-GAP-C-...-Ex db.

4 ОБЩЕЕ УСТРОЙСТВО И ПРИНЦИП РАБОТЫ СИГНАЛИЗАТОРОВ

4.1 Определение уровня жидкости основано на возникновении высокочастотных колебаний автогенератора при заполнении акустического зазора контролируемой жидкостью.

4.2 Сигнализаторы состоят из элемента чувствительного, корпуса и штанги, их соединяющей.

Все части сигнализаторов выполнены из нержавеющей стали.

Чувствительный элемент состоит из акустического зазора и двух пьезоэлементов, чтобы возбуждать колебания в зазоре.

Описание корпусов сигнализаторов в зависимости от исполнения приведено в таблице 2.

Таблица 2

Корпус	Рисунок приложения В	Корпус
С	Рисунок 1 и 2	Сферический корпус с двумя резьбовыми крышками и одним кабельным сальниковым вводом, снабженный хомутом для закрепления гибкой защитной оболочки кабеля (например, металлорукава), или разъемный кабельный ввод. Внутри корпуса сигнализатора расположена электронная плата преобразователя и плата с клеммным соединителем для подключения внешнего кабеля
М12	Рисунок 3	Гильза с разъемом М12 для соединения с соответствующим кабелем
Д2	Рисунок 4	Гильза с клеммным разъемом
П	Рисунок 5	Гильза с кабелем

Для заземления на всех корпусах имеется клемма заземления.

В корпусе располагается электронный узел, обеспечивающий формирование колебаний, самопроверку, а также формирующий выходной сигнал (реле, либо токовый сигнал).

5 ОПИСАНИЕ РАБОТЫ СИГНАЛИЗАТОРОВ

5.1 Структурная схема сигнализаторов приведена на рисунке 1.

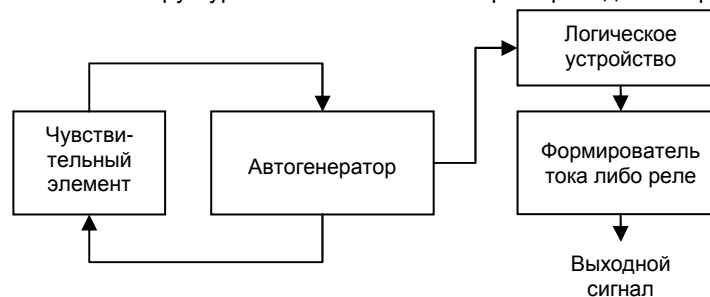


Рисунок 2 – Структурная схема сигнализатора

5.2 Работа сигнализаторов производится по следующему алгоритму:

Автогенератор формирует колебания чувствительного элемента при заполнении акустического зазора контролируемой жидкостью, логическое устройство фиксирует наличие колебаний и выдает соответствующие уровни тока потребления. Кроме того, на плате расположен светодиодный индикатор, позволяющий определить состояние сигнализаторов непосредственно на месте установки.

5.3 На плате сигнализаторов в корпусе "С" находятся два выключателя, при помощи которых задают начальное состояние ключа "Выход", состояние ключей при отказе (см. приложение С) или соответствующие уровни тока потребления. Кроме того, на плате расположен светодиодный индикатор, позволяющий определить состояние сигнализаторов непосредственно на месте установки.

5.4 Индикация состояний сигнализаторов приведена в приложении С.

При отсутствии контакта чувствительного элемента с жидкостью логическое устройство переходит в режим индикации состояния "сухой". При этом, в зависимости от выхода сигнализатора, реле переключается в соответствующее состояние, либо формируется соответствующий ток линии.

При заполнении акустического зазора чувствительного элемента жидкостью логическое устройство переходит в режим индикации состояния "залит". При этом, в зависимости от выхода сигнализатора, реле переключается в противоположное состояние, либо формируется соответствующий ток линии.

Кроме того, при повреждении чувствительного элемента логическое устройство переходит в режим индикации состояния "авария". При этом, для корпуса "С", в зависимости от выхода, реле "Выход" переходит в состояние, заданное соответствующей секцией переключателя, а электронный ключ "Отказ" замыкается, либо формируется аварийный ток линии. Для сигнализаторов в корпусе "М12", "Д2" и "П" реле "Выход" переходит в состояние, заданное при заказе, либо формируется аварийный ток линии.

Визуальная индикация возможна для сигнализаторов в корпусе "С" и "М12". Для "С", равномерное мерцание индикатора указывает на то, что сигнализатор находится в состоянии "залит", а равномерное свечение означает, что сигнализатор находится в состоянии "сухой". Прерывистое свечение индикатора указывает на состояние "авария". Для "М12", зеленый индикатор указывает на состояние "сухой", красный - "залит", мигание красного - "авария".

6 ОБЕСПЕЧЕНИЕ ВЗРЫВОЗАЩИЩЕННОСТИ СИГНАЛИЗАТОРОВ

6.1 Обеспечение взрывозащищенности сигнализаторов СУР-16-GAP...-Ex db достигается применением взрывозащиты типа "взрывонепроницаемая оболочка". Сигнализаторы СУР-16-GAP...-Ex db не допускается применять во взрывоопасных зонах класса 0.

6.1.1 Обеспечение взрывозащищенности корпуса сигнализаторов СУР-16-GAP...-Ex db достигается следующими мерами:

- параметры взрывонепроницаемых соединений соответствуют ГОСТ ИЕС 60079-1 для электрооборудования подгруппы IIB;
- толщина стенок корпуса и крышки не менее 3 мм;
- осевая длина резьбовых соединений не менее 8 мм, число полных непрерывных ниток резьбы не менее пяти;
- для ввода электропитания используется сертифицированный кабельный ввод КОВ1МНК ТУ 3400-007-72453807-07 ООО «ЗАВОД ГОРЭЛТЕХ» с маркировкой взрывозащиты 1Ex d IIC Gb/1Ex e II Gb/2Ex nR II Gc/0Ex ia IIC Ga, имеющий сертификат соответствия TC RU C-RU.МЛ02.В.00626; допускается замена на другой взрывозащищенный сертифицированный кабельный ввод с видом взрывозащиты "взрывонепроницаемая оболочка";
- резьбовые соединения фиксируются с помощью клея, сохраняющего свойства во всем рабочем диапазоне температур;
- крышки корпуса, для предотвращения самоотворачивания, фиксируются винтами установочными;
- неиспользуемое отверстие под кабельный ввод закрыто заглушкой.

6.1.2 Литой корпус и защитные крышки сигнализаторов СУР-16-GAP изготовлены из нержавеющей стали сплава DIN 1.4408, содержащего не более 0,85% Mg.

6.2 Обеспечение взрывозащищенности сигнализаторов СУР-16-GAP...-Ex ia достигается ограничением соответствующих токов и напряжений до искробезопасных значений.

6.2.1 Ограничение токов и напряжений в сигнализаторе обеспечивается путем использования в комплекте с сигнализаторами вторичных приборов, имеющих вид взрывозащиты "Искробезопасная электрическая цепь", искробезопасные цепи уровня "ia" для взрывоопасных смесей газов и паров с воздухом категории IIB и параметры искробезопасных выходов $U_0 \leq 36$ В; $I_0 \leq 59$ мА; $C_0 \leq 0,37$ мкФ, $L_0 \leq 22$ мГн.

6.2.2 Электрические параметры искробезопасной цепи питания сигнализаторов:

- максимальное входное напряжение $U_i \leq 36$ В;
- максимальный входной ток $I_i \leq 59$ мА;
- максимальная входная мощность $P_i \leq 0,5$ Вт;
- максимальная внутренняя емкость $C_i \leq 0,348$ мкФ;
- максимальная внутренняя индуктивность $L_i \leq 0,1$ мГн.

6.3 Температура наружных поверхностей оболочек сигнализаторов в наиболее нагретых местах при нормальных режимах работы изделия не превышает требований ГОСТ 31610.0 для электрооборудования температурных классов T5, T4 (в зависимости от температуры контролируемой среды).

6.4 Чувствительный элемент сигнализаторов необходимо оберегать от ударных, деформирующих и других внешних механических воздействий.

7 МАРКИРОВКА И ПЛОМБИРОВАНИЕ

7.1 На корпусе сигнализаторов нанесены следующие знаки и надписи:

- товарный знак предприятия-изготовителя;
- специальный знак взрывобезопасности;
- тип сигнализатора (см. приложение А);
- температура окружающей среды;
- степень защиты по ГОСТ 14254;
- Ex-маркировка: для сигнализаторов СУР-16-GAP...-Ex ia – "0Ex ia IIB T5, T4 Ga X" или для сигнализаторов СУР-16-GAP...-Ex db – "1Ex db IIB T5, T4 Gb";
- номер сертификата соответствия требованиям Технического регламента Таможенного союза ТР ТС 012/2011;
- год выпуска;
- порядковый номер сигнализатора по системе нумерации предприятия;
- знак заземления рядом с клеммой заземления на корпусе;
- метка на штуцере, обозначающая ориентацию чувствительного элемента

7.2 На большой крышке сигнализаторов в корпусе "С" нанесен товарный знак предприятия-изготовителя.

7.3 На малой крышке сигнализаторов в корпусе "С" нанесен товарный знак предприятия-изготовителя и надпись "ПРЕДУПРЕЖДЕНИЕ – НЕ ОТКРЫВАТЬ ПОД НАПРЯЖЕНИЕМ".

7.4 Платы сигнализаторов пломбируются пломбой производителя при изготовлении.

7.5 Большая крышка сигнализаторов в корпусе "С" пломбируется пломбой предприятия-изготовителя. Малая крышка пломбируется номерным сигнальным устройством-наклейкой "СК2 10x40 мм" заказчиком после установки на объекте.

ИСПОЛЬЗОВАНИЕ ПО НАЗНАЧЕНИЮ

8 ОБЩИЕ УКАЗАНИЯ ПО ЭКСПЛУАТАЦИИ

8.1 На всех стадиях эксплуатации руководствуйтесь правилами и указаниями, помещенными в соответствующих разделах данного документа.

8.2 Перед началом эксплуатации провести внешний осмотр сигнализатора, для чего проверить:

- отсутствие механических повреждений на корпусе по причине некачественной упаковки или неправильной транспортировки;
- комплектность сигнализатора согласно разделу “Комплектность” паспорта УНКР.407713.028 ПС;
- состояние лакокрасочных, защитных и гальванических покрытий;
- отсутствие отсоединяющихся или слабо закрепленных элементов внутри сигнализатора (определите на слух при наклонах).

8.3 Установка сигнализатора на объекте

8.3.1 Инструмент необходимый для установки сигнализатора:

- ключ гаечный разводной КР-46 (2 шт.);
- отвертка крестовая (PH2) с любой длиной рабочей части;
- отвертка с прямым шлицем и шириной лопатки 3 мм (SL3) с любой длиной рабочей части.

8.3.2 Вариант посадочного места сигнализатора СУР-16-GAP...-M33... на емкости, показан на рисунке 3. Перед установкой сигнализатора снимается крышка люка резервуара, и приваривается к ней втулка, входящая в комплект поставки. Сигнализатор вставляется в отверстие приваренной к крышке люка втулки и фиксируется накидной гайкой. Герметизация обеспечивается установочной прокладкой УНКР.754176.002, входящей в комплект поставки.

Установка в необходимую точку контроля чувствительного элемента достигается путем заказа сигнализатора с требуемой длиной штанги.

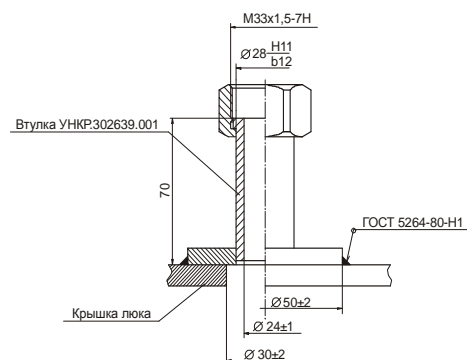


Рисунок 3 – Рекомендуемый вариант посадочного места для установки сигнализатора на втулку

8.3.3 При боковом монтаже сигнализатора, либо при монтаже в трубопроводе выполнить ориентацию чувствительного элемента согласно рисунку 4 при помощи метки, расположенной на штуцере (ось отверстия “метки” должна быть направлена вдоль потока жидкости, см. приложение В).

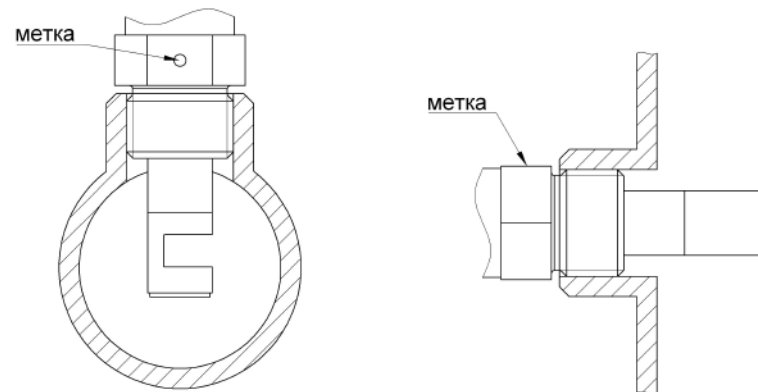


Рисунок 4 – Ориентация чувствительного элемента при монтаже в трубопроводе и при боковом монтаже

8.3.4 Выполнить заземление корпуса сигнализатора, для чего корпус сигнализатора через клемму защитного заземления подключить к заземленной металлической конструкции гибкой кабельной перемычкой. Места соединений защитить смазкой.

8.3.5 При подключении сигнализатора в корпусе "С", в случае использования штуцера в сборе или неразъемного кабельного соединения подключить кабель связи сигнализатора с вторичным прибором и нагрузкой. Для чего снять малую крышку сигнализатора, удалить заглушку из кабельного ввода сигнализатора и выполнить монтаж кабеля на клеммные соединители в соответствии с маркировкой, указанной на плате, и схемами подключения, приведенными в приложении D. Выводы проводов кабеля, подключаемые к клеммному соединителю сигнализатора, должны быть защищены от окисления путем облуживания.

В случае использования разъемного кабельного соединения подключение кабелей связи с вторичными приборами производится к клеммнику кабельного ввода в соответствии с маркировкой, указанной на клеммнике кабельного ввода, и схемами подключения, приведенными в приложении D. Снятие крышки сигнализатора при этом не допускается.

Запрещается открывать крышки сигнализатора при выпадении атмосферных осадков.

8.3.6 Под большой крышкой сигнализатора установить секции выключателя в необходимые положения. (см. приложение С)

8.4 Кабель от сигнализатора до вторичного прибора и нагрузки должен прокладываться в несущих желобах или трубах. При возможности прокладку осуществлять на максимальном расстоянии от источников электромагнитных помех (электродвигатели, насосы, трансформаторы и т.д.).

8.5 До включения сигнализатора ознакомьтесь с разделами “Указание мер безопасности” и “Подготовка к работе и порядок работы”.

Запрещается производить сварочные работы на расстоянии менее 20 метров от сигнализатора или подключенных кабелей связи к нему.

9 УКАЗАНИЕ МЕР БЕЗОПАСНОСТИ

9.1 К монтажу (демонтажу), эксплуатации, техническому обслуживанию и ремонту сигнализаторов должны допускаться лица, изучившие руководство по эксплуатации, прошедшие инструктаж по технике безопасности при работе с электротехническими установками и радиоэлектронной аппаратурой и изучившие документы, указанные в разделе 10 "Обеспечение взрывозащищенности при монтаже сигнализаторов".

9.2 Категорически запрещается эксплуатация сигнализаторов при снятых крышках, незакрепленных кабелях связи, а также при отсутствии заземления корпусов.

9.3 Все виды монтажа и демонтажа сигнализаторов производить только при отключенном от сети переменного тока кабеле питания вторичного прибора и отсутствии давления в резервуарах.

9.4 Не допускается эксплуатация сигнализаторов при неуплотненных и незакрепленных кабелях.

9.5 Запрещается установка и эксплуатация сигнализаторов на объектах, где по условиям работы могут создаваться давления и температуры, превышающие предельные.

9.6 Запрещается подвергать сигнализаторы воздействию температуры выше 125 °С при любых технологических операциях (очистка, пропаривание и т.д.).

10 ОБЕСПЕЧЕНИЕ ВЗРЫВОЗАЩИЩЕННОСТИ ПРИ МОНТАЖЕ СИГНАЛИЗАТОРОВ

10.1 При монтаже сигнализаторов необходимо руководствоваться:

- "Инструкцией по монтажу электрооборудования, силовых и осветительных сетей взрывоопасных зон ВСН332-74/ММСС СССР";
- требованиями ГОСТ ИЕС 60079-14-2013;
- настоящим документом и другими руководящими материалами (если имеются).

10.2 Перед монтажом сигнализатор должен быть осмотрен. При этом необходимо обратить внимание на следующее:

- Ех-маркировку и предупредительные надписи;
- отсутствие механических повреждений сигнализатора;
- наличие всех крепежных элементов;
- наличие средств уплотнения для кабелей и крышек.

10.3 Применение уплотнительных колец, изготовленных на месте монтажа, не допускается. Должны применяться кольца предприятия-изготовителя изделия.

10.4 Вторичный прибор должен быть заземлен.

10.5 Сигнализатор должен быть подключен к заземленной металлической конструкции. Заземление осуществляется через клемму защитного заземления на корпусе сигнализатора. Место заземления защитить от окисления смазкой.

10.6 По окончании монтажа должно быть проверено сопротивление заземляющего устройства, которое должно быть не более 4 Ом.

10.7 Снимающиеся при монтаже крышки и другие детали должны быть установлены на свои места, при этом обращается внимание на затяжку крышки сигнализатора и его кабельного ввода, а также элементов крепления соединительных кабелей.

11 ПОДГОТОВКА К РАБОТЕ И ПОРЯДОК РАБОТЫ

11.1 Сигнализаторы обслуживаются оператором, знакомым с работой радиоэлектронной аппаратуры, изучившим руководство по эксплуатации. А также прошедшим инструктаж по технике безопасности при работе с электро-техническим оборудованием и инструктаж по технике безопасности при работе с взрывозащищенным электрооборудованием.

11.2 При работе с сигнализаторами в корпусе "С" установите секции выключателей S1 и S2 сигнализатора, расположенных на плате сигнализатора, в соответствии с таблицей 3 для релейного выхода и таблицей 4 для токового выхода.

Таблица 3

Номер переключателя и номер секции	Состояние контактов	Реле "Выход" при нормальной работе	Реле "Выход" при аварии	Реле "Отказ" при нормальной работе	Реле "Отказ" при аварии
S1-4 S1-5 S2-1 S2-2 S2-3 S2-4	OFF ON ON ON OFF OFF	В состоянии "сухой" реле "Выход" замкнуто, "залил" - разомкнуто	Замкнуто	Разомкнуто	Замкнуто
S1-4 S1-5 S2-1 S2-2 S2-3 S2-4	ON OFF ON ON OFF OFF	В состоянии "сухой" реле "Выход" замкнуто, "залил" - разомкнуто	Замкнуто	Замкнуто	Разомкнуто
S1-4 S1-5 S2-1 S2-2 S2-3 S2-4	OFF ON ON OFF ON OFF	В состоянии "сухой" реле "Выход" разомкнуто, "залил" - замкнуто	Замкнуто	Разомкнуто	Замкнуто
S1-4 S1-5 S2-1 S2-2 S2-3 S2-4	ON OFF ON OFF ON OFF	В состоянии "сухой" реле "Выход" разомкнуто, "залил" - замкнуто	Замкнуто	Замкнуто	Разомкнуто
S1-4 S1-5 S2-1 S2-2 S2-3 S2-4	OFF ON OFF ON OFF ON	В состоянии "сухой" реле "Выход" замкнуто, "залил" - разомкнуто	Разомкнуто	Разомкнуто	Замкнуто

Продолжение таблицы 3

Номер переключателя и номер секции	Состояние контактов	Реле "Выход" при нормальной работе	Реле "Выход" при аварии	Реле "Отказ" при нормальной работе	Реле "Отказ" при аварии
S1-4 S1-5 S2-1 S2-2 S2-3 S2-4	ON OFF OFF ON OFF ON	В состоянии "сухой" реле "Выход" замкнуто, "залил" - разомкнуто	Разомкнуто	Замкнуто	Разомкнуто
S1-4 S1-5 S2-1 S2-2 S2-3 S2-4	OFF ON OFF OFF ON ON	В состоянии "сухой" реле "Выход" разомкнуто, "залил" - замкнуто	Разомкнуто	Разомкнуто	Замкнуто
S1-4 S1-5 S2-1 S2-2 S2-3 S2-4	ON OFF OFF OFF ON ON	В состоянии "сухой" реле "Выход" разомкнуто, "залил" - замкнуто	Разомкнуто	Замкнуто	Разомкнуто

Примечание: Переключатели S1-1, S1-2, S1-3 и S1-6 не используются (могут находиться в произвольном положении).

Таблица 4

Номер переключателя и номер секции	Состояние контактов	Выходной ток в состоянии "сухой"	Выходной ток в состоянии "залил"	Выходной ток в состоянии "авария"
S1-1 S1-2 S1-3 S2-2 S2-3	ON OFF ON OFF ON	4 мА	20 мА	более 21 мА
S1-1 S1-2 S1-3 S2-2 S2-3	ON OFF ON ON OFF	20 мА	4 мА	более 21 мА
S1-1 S1-2 S1-3 S2-2 S2-3	OFF ON OFF OFF ON	8 мА	16 мА	более 21 мА

Продолжение таблицы 4

Номер переключателя и номер секции	Состояние контактов	Выходной ток в состоянии "сухой"	Выходной ток в состоянии "залит"	Выходной ток в состоянии "авария"
S1-1 S1-2 S1-3 S2-2 S2-3	OFF ON OFF ON OFF	16 мА	8 мА	более 21 мА

Примечание: Переключатели S1-4, S1-5, S1-6, S2-1 и S2-4 не используются и должны всегда находиться в положениях: S1-4 - выкл, S1-5 - вкл, S1-6 - произвольное, S2-1 – выкл и S2-4 -выкл.

11.3 Соедините сигнализатор и вторичный прибор. Примеры подключения сигнализаторов приведены в приложении D.

11.4 Подайте питание на вторичный прибор.

11.5 Проверьте работоспособность сигнализатора, сравнивая показания выхода сигнализатора и реальное положение уровня жидкости.

11.6 При обнаружении неисправности сигнализатора необходимо отключить его от вторичного прибора, предварительно отключив питание вторичного прибора. По методике раздела "Характерные неисправности и методы их устранения" устранить возникшую неисправность.

После устранения неисправности и проверки сигнализатор готов к работе.

11.7 Опломбируйте сигнализатор с помощью наклейки (см. приложение B).

12 ХАРАКТЕРНЫЕ НЕИСПРАВНОСТИ И МЕТОДЫ ИХ УСТРАНЕНИЯ

12.1 При выходе из строя сигнализаторов ремонту у потребителя подлежат только электронные узлы сигнализаторов.

Остальные составные части сигнализатора подлежат ремонту только на предприятии-изготовителе.

Перечень характерных неисправностей сигнализатора и методы их устранения приведены в таблице 5.

Таблица 5

Наименование неисправности, ее проявление	Вероятная причина неисправности	Метод устранения
При подаче напряжения питания на сигнализатор: - не горит светодиод (при наличии); - ток в линии (для сигнализаторов с токовым выходом) меньше 3 мА.	Нарушена целостность электрических соединений между сигнализатором и вторичным прибором	Проверить целостность кабеля, связывающего сигнализатор и вторичный прибор, и качество присоединения кабеля к сигнализатору и вторичному прибору
При подаче напряжения питания на сигнализатор: - индицируется прерывистый сигнал светодиода (при наличии); - ток линии превышает 21 мА (для сигнализаторов с токовым выходом); - состояние реле "Отказ" соответствует обнаружению неисправности.	Количество загрязнений в акустическом зазоре чувствительного элемента превышает допустимое значение	Произвести осмотр и очистку чувствительного элемента
При подаче напряжения питания на сигнализатор состояние выхода сигнализатора не соответствует действительному состоянию сигнализатора (например, при отсутствии контакта чувствительного элемента сигнализатора с жидкостью индицируется состояние "Залит").	Вышел из строя сигнализатор	Произвести ремонт сигнализатора

13 ТЕХНИЧЕСКОЕ ОБСЛУЖИВАНИЕ СИГНАЛИЗАТОРОВ

13.1 Техническое обслуживание проводится с целью обеспечения нормальной работы и сохранения эксплуатационных и технических характеристик сигнализаторов в течение всего срока его эксплуатации.

13.2 Во время выполнения работ по техническому обслуживанию необходимо выполнять указания, приведенные в разделах 9 и 10.

13.3 Ежегодный уход предприятием-потребителем включает:

- проверку надежности присоединения, а также отсутствие обрывов или повреждений изоляции соединительных кабелей;
- проверку целостности установочных прокладок сигнализаторов;
- проверку прочности крепежа составных частей сигнализаторов;
- проверку качества заземления составных частей сигнализаторов;
- очистку поверхности чувствительного элемента сигнализаторов от грязи.

14 ПРАВИЛА ХРАНЕНИЯ И ТРАНСПОРТИРОВАНИЯ

14.1 Сигнализаторы в транспортной таре пригодны для доставки любым видом транспорта кроме негерметизированных отсеков самолета. В процессе транспортирования должна осуществляться защита от прямого попадания атмосферных осадков.

14.2 Хранение сигнализаторов осуществляется в упаковке в условиях, соответствующих группе 5 ГОСТ 15150.

В документе приняты следующие сокращения:

- | | |
|-----|-------------------------|
| АО | - акционерное общество; |
| СУР | - сигнализатор уровня; |

ПРИЛОЖЕНИЕ А

(обязательное)

Структура условного обозначения сигнализаторов

СУР-16-GAP - 40 - 1/2" NPT - M12 - X - I - 4 - X - 21 - Ex ia - 45

Тип сигнализатора

СУР-16-GAP

Вынос чувствительной зоны. мм

Минимальный вынос для установочного штуцера:

- 1/4" NPT – 28,0 мм
- 1/2" NPT – 31,9 мм
- 3/4" NPT – 32,4 мм
- 1" NPT – 34,0 мм
- G 3/4 – 41,6 мм
- M33x1,5 и G 1 – 41,8 мм

Максимальный вынос – 500 мм (4000 мм для корпуса "С" при вертикальной установке)

Варианты присоединения к процессу

M33x1,5, 1" NPT, G 1, 3/4" NPT, G 3/4, 1/2" NPT, 1/4" NPT

Корпус

M12, D2, С, П

Тип кабельного ввода

- 0 без кабельного ввода (только для корпуса "M12"),
- 1 штуцер в сборе УНКР.301532.011 - неразъемный кабельный ввод для подключения кабеля в металлорукаве с наружным диаметром 1..9 мм (только для корпуса "С"),
- 2 неразъемный кабельный ввод 1.618.2000.31, Hummel AG для подключения кабеля Ø 7..9 мм (только для корпуса "С"),
- 3 неразъемный кабельный ввод 1.618.2000.30, Hummel AG для подключения кабеля Ø 9..12 мм (только для корпуса "С"),
- 4 кабельный ввод разъема HTS 1-1102772-6 с корпусом HTS 0-1106405-1, Tyco Electronics для подключения кабеля Ø 5..9 мм (только для корпуса "С"),
- 5 кабельный ввод разъема HTS 2-1102772-0 с корпусом HTS 0-1106405-3, Tyco Electronics для подключения кабеля Ø 9..13 мм (только для корпуса "С"),
- 6 неразъемный сертифицированный кабельный ввод КОВ1МНК ТУ 3400-007-72453807-07 ООО «ЗАВОД ГОРЭЛТЕХ» с маркировкой взрывозащиты 1Ex d IIC Gb/1Ex e II Gb/2Ex nR II Gc/0Ex ia IIC Ga, имеющий сертификат соответствия TC RU C-RU.МЛ02.В.00626 (только для корпуса "С"),
- 7 разъем угловой, 4 pin, с кабелем M12x1, 2m-PVC TN 00409334, Moldcon Connectors GmbH (только для корпуса "M12"),
- 8 кабельный ввод 40/00342720, JUMO GmbH & Co. KG для кабеля Ø 5..9 мм (только для корпуса "D2"),
- 9 провод ПРКС 4x0,75-380 ТУ 16-505.317-76 длиной Н=1000 мм (только для корпуса "П"),
- 10 провод ПРКС 4x0,75-380 ТУ 16-505.317-76 длиной Н=5000 мм (только для корпуса "П").

Вид выходного сигнала

- T токовый выход
- P релейный выход (от 12 В постоянного тока до ~264 В переменного тока)

Наличие обогрева

Отсутствие поля	нет
45	нет
55	есть (только для корпуса "С")

Вид взрывозащиты

Ex ia	(без обогрева)
Ex db	только для сигнализаторов в корпусе "С"

Ток в миллиамперах при отказе или состоянии реле "Отказ" при отказе (только для корпуса "С")

21	} для сигнализаторов с токовым выходом
С (замкнуто)	} для сигнализаторов с релейным выходом
О (разомкнуто)	} в корпусе "С"
X (реле "Отказ" отсутствует)	} для сигнализаторов с релейным выходом
	} в корпусах "M12", "D2" и "П"

Состояние реле "Выход" при отказе

X (реле отсутствует)	для сигнализаторов с токовым выходом
С (замкнуто), О (разомкнуто)	для сигнализаторов с релейным выходом
М (задается пользователем)	для сигнализаторов с релейным выходом в корпусе С

Ток в миллиамперах или состоянии реле "Выход" при "сухом" сигнализаторе

4, 20, 8, 16	для сигнализаторов с токовым выходом
С (замкнуто), О (разомкнуто)	для сигнализаторов с релейным выходом

ПРИЛОЖЕНИЕ В
(обязательное)
Габаритные и установочные размеры сигнализаторов

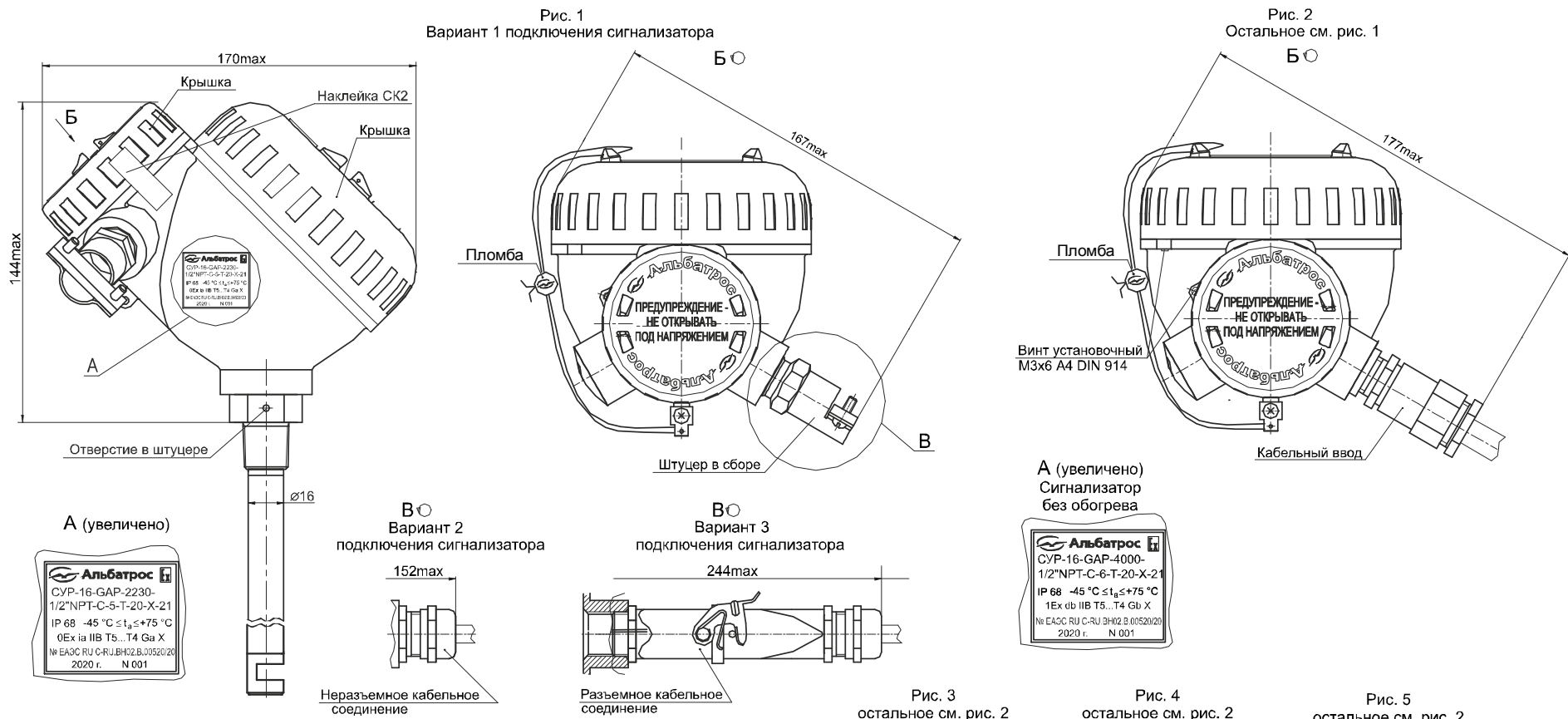


Рис. 3
остальное см. рис. 2

Рис. 4
остальное см. рис. 2

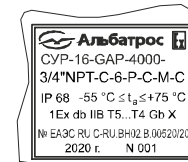
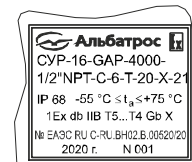
Рис. 5
остальное см. рис. 2

А (увеличено)
Сигнализатор с обогревом

А (увеличено)
Сигнализатор без обогрева

А (увеличено)
Сигнализатор с обогревом

Структура условного обозначения	Примечание	Рис.
CYP-16-GAP-XXX-XXX-C-X-T-XX-X-21-Exia	Корпус сфера, токовый выходной сигнал, Ex ia	1
CYP-16-GAP-XXX-XXX-C-X-T-XX-X-21-Exdb	Корпус сфера, токовый выходной сигнал, Ex db	2
CYP-16-GAP-XXX-XXX-C-X-T-XX-X-21-Exdb-55	Корпус сфера, токовый выходной сигнал, Ex db с обогревом	3
CYP-16-GAP-XXX-XXX-C-X-P-XX-M-M-Exdb	Корпус сфера, релейный выходной сигнал, Ex db	4
CYP-16-GAP-XXX-XXX-C-X-P-XX-M-M-Exdb-55	Корпус сфера, релейный выходной сигнал, Ex db с обогревом	5
CYP-16-GAP-XXX-XXX-M12-X-T-XX-X-21-Exia	Корпус M12, токовый выходной сигнал, Ex ia	6
CYP-16-GAP-XXX-XXX-M12-X-P-X-X-X-Exia	Корпус M12, релейный выходной сигнал, Ex ia	6
CYP-16-GAP-XXX-XXX-D2-X-T-XX-X-21-Exia	Корпус D2, токовый выходной сигнал, Ex ia	7
CYP-16-GAP-XXX-XXX-D2-X-P-X-X-X-Exia	Корпус D2, релейный выходной сигнал, Ex ia	7
CYP-16-GAP-XXX-XXX-P-X-T-XX-X-21-Exia	Корпус П, токовый выходной сигнал, Ex ia	8
CYP-16-GAP-XXX-XXX-P-X-P-X-X-X-Exia	Корпус П, релейный выходной сигнал, Ex ia	8



1. Размер L определяется заказом.
2. При подключении сигнализатора удалить заглушку из штуцера в сборе, или с кабельного ввода, или с резьбы M12 в зависимости от варианта подключения.
3. Стопорть крышки винтами установочными в обозначенных на чертеже местах (рис. 2), для сигнализаторов в корпусе сфера с видом взрывозащиты Ex db.
4. Пломбировать наклейкой СК2 в обозначенном на чертеже месте.

Рисунок В.1 – Габаритные размеры сигнализатора CYP-16-GAP в корпусе "С"

Рис. 6
Остальное см. рис. 1

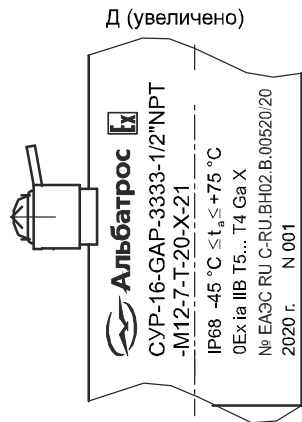
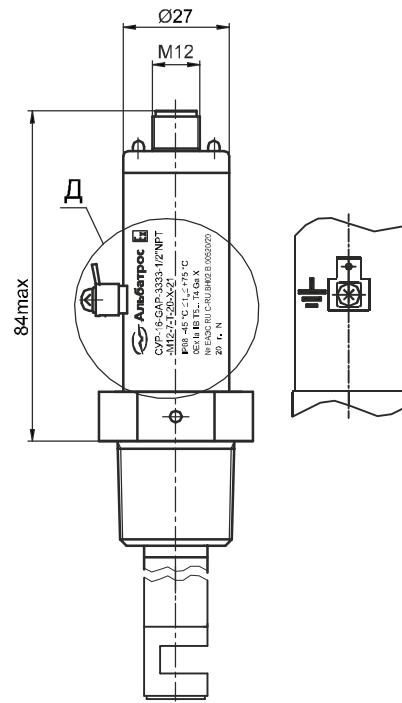


Рис. 7
Остальное см. рис. 1 и рис. 6

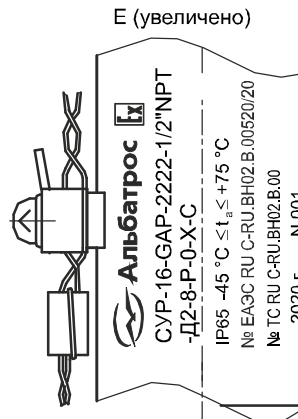
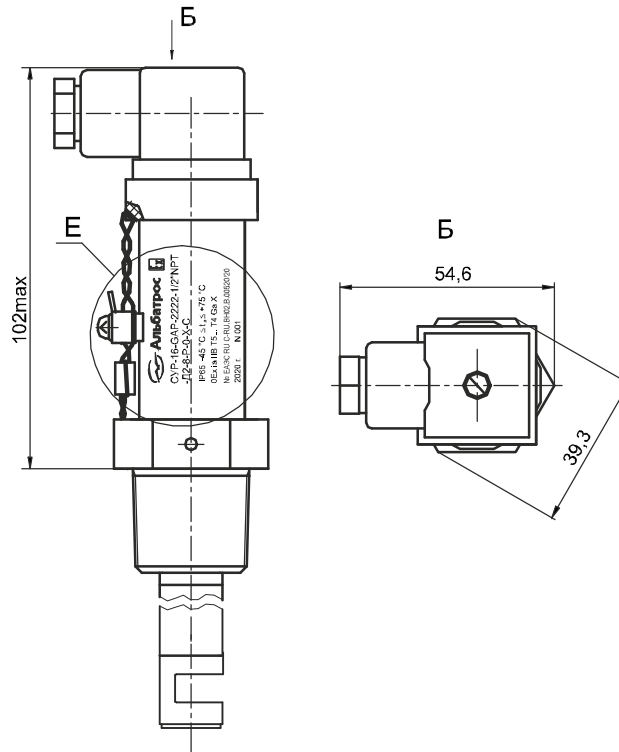


Рис. 8
Остальное см. рис. 1 и рис. 6

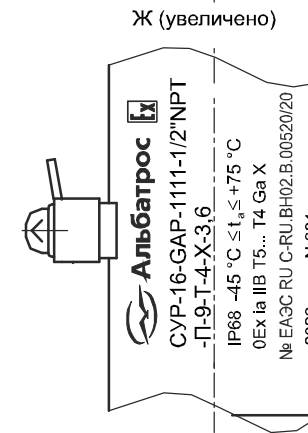
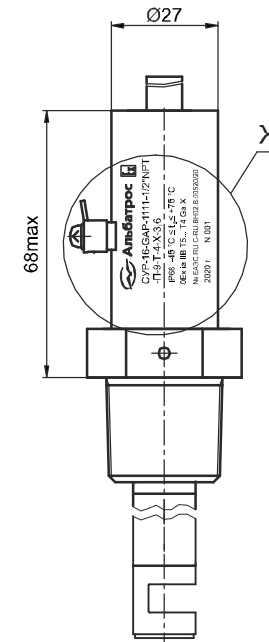


Рисунок В.2 – Габаритные размеры сигнализатора СУР-16-GAP в корпусах "Д2", "M12" и "П"

Продолжение приложения В

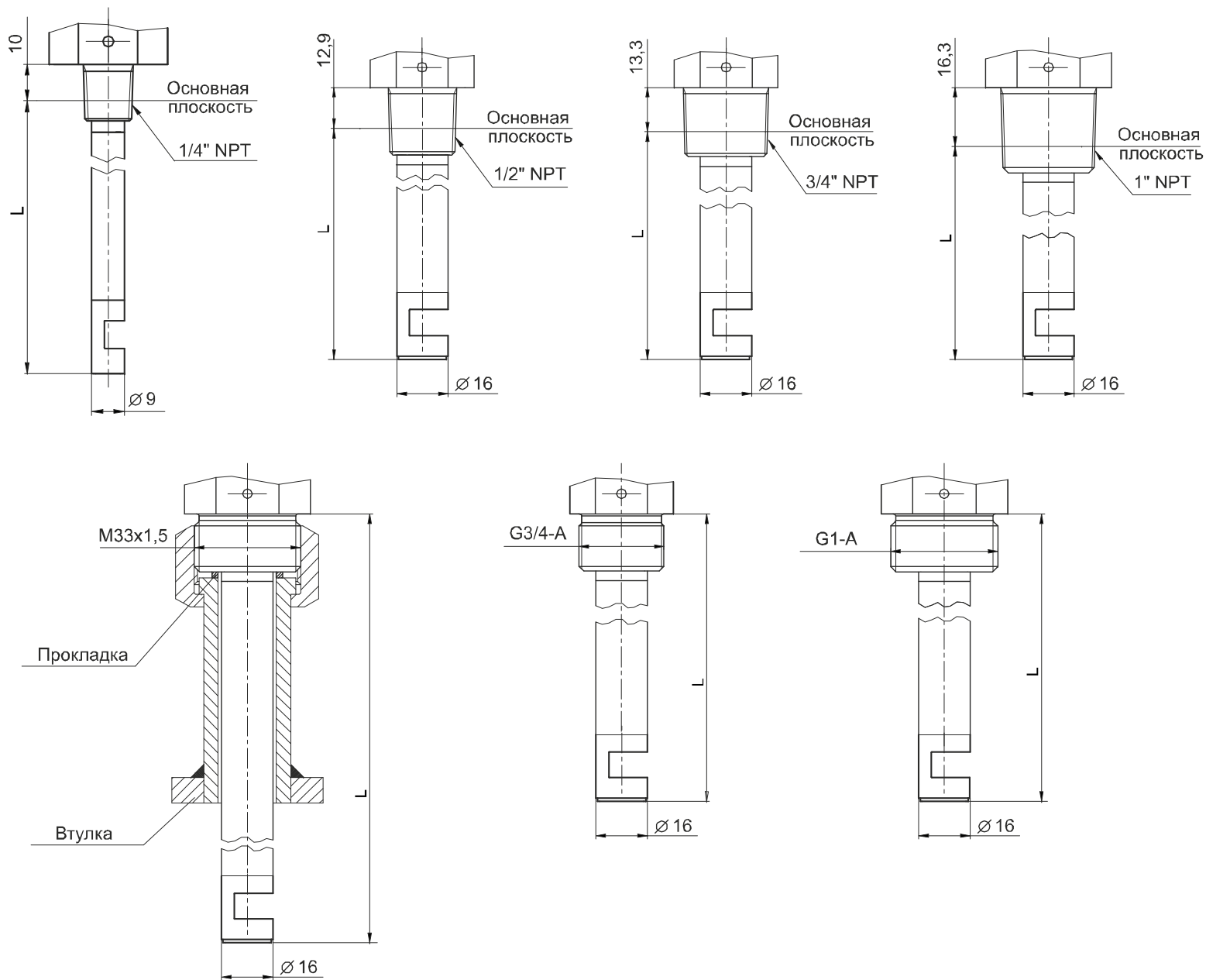
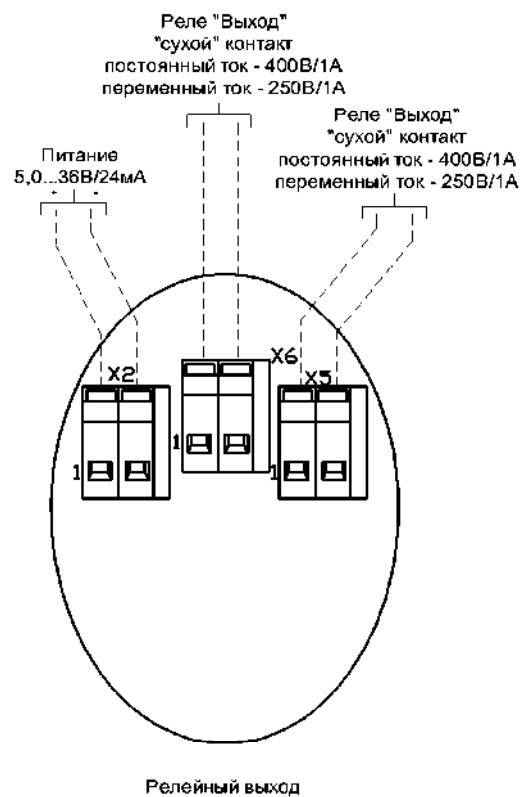


Рисунок В.3 – Варианты ЧЭ с присоединительными размерами сигнализаторов СУР-16-GAP

ПРИЛОЖЕНИЕ С

(обязательное)
Режимы работы сигнализаторов

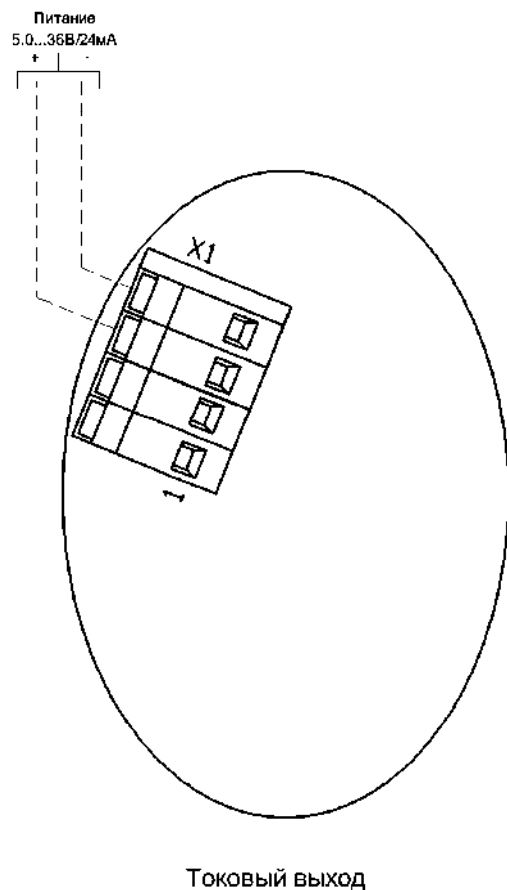


Состояние сигнализатора	Положения переключателей	Свето-диодный индикатор	Реле "Выход"	Реле "Отказ"
			Замкнуто	Разомкнуто
			Замкнуто	Замкнуто
			Разомкнуто	Разомкнуто
			Разомкнуто	Замкнуто
			Замкнуто	Замкнуто
			Замкнуто	Разомкнуто
			Разомкнуто	Замкнуто
			Разомкнуто	Замкнуто
			Разомкнуто	Разомкнуто
			Разомкнуто	Замкнуто
			Замкнуто	Разомкнуто
			Замкнуто	Замкнуто
			Разомкнуто	Разомкнуто
			Разомкнуто	Замкнуто
			Разомкнуто	Разомкнуто
			Замкнуто	Замкнуто

Состояние сигнализатора	Положения переключателей	Свето-диодный индикатор	Реле "Выход"	Реле "Отказ"
Неисправность			Замкнуто	Замкнуто
			Замкнуто	Разомкнуто
			Замкнуто	Замкнуто
			Замкнуто	Разомкнуто
			Разомкнуто	Замкнуто
			Разомкнуто	Разомкнуто
			Разомкнуто	Замкнуто
			Разомкнуто	Замкнуто
			Разомкнуто	Разомкнуто
			Разомкнуто	Разомкнуто

X - произвольное состояние

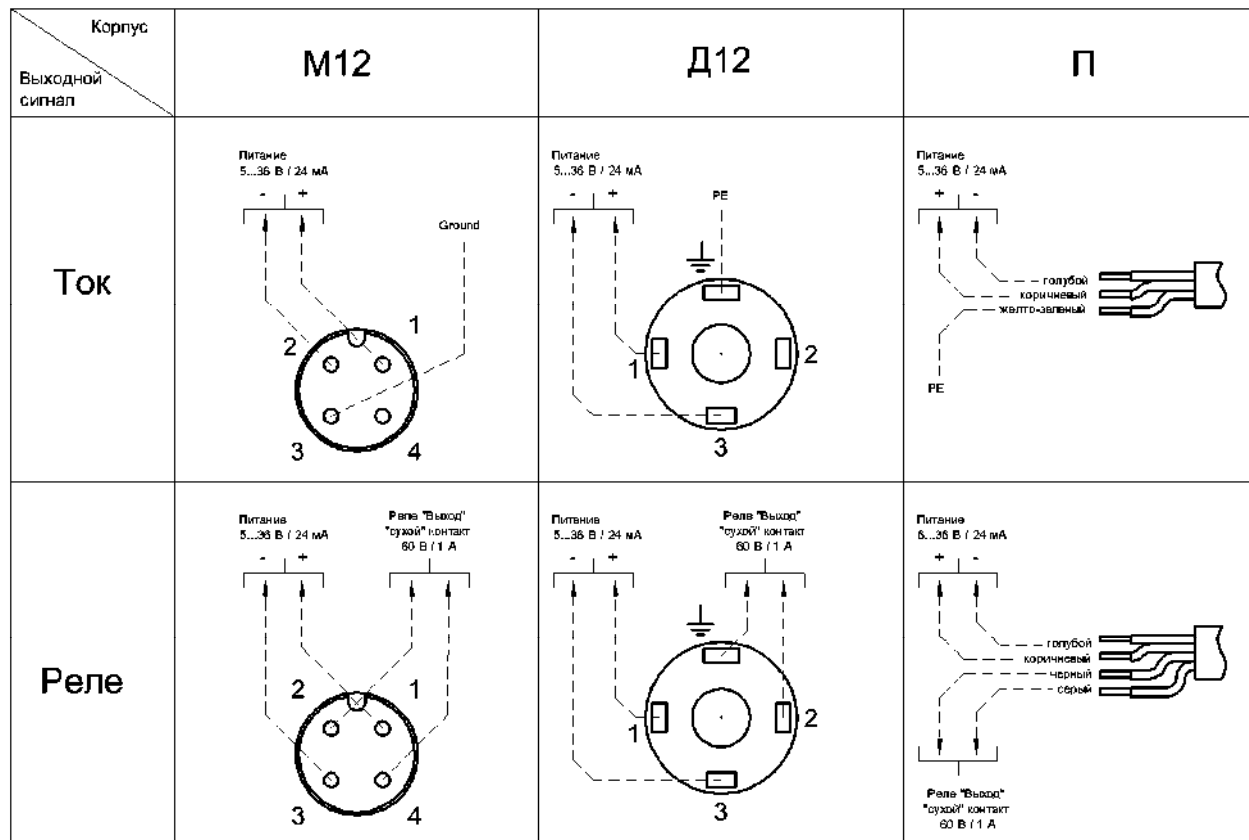
Рисунок С.1 - Режимы работы сигнализаторов СУР-16-GAP с релейным выходом в корпусе "С"



Состояние сигнализатора	Положения переключателей	Светодиодный индикатор	Ток, мА
			4
			20
			8
			16
			20
			4
			16
			8
Неисправность			более 21
			более 21
			более 21
			более 21

X - произвольное состояние

Рисунок С.2 - Режимы работы сигнализаторов СУР-16-GAP с токовым выходом в корпусе "С"

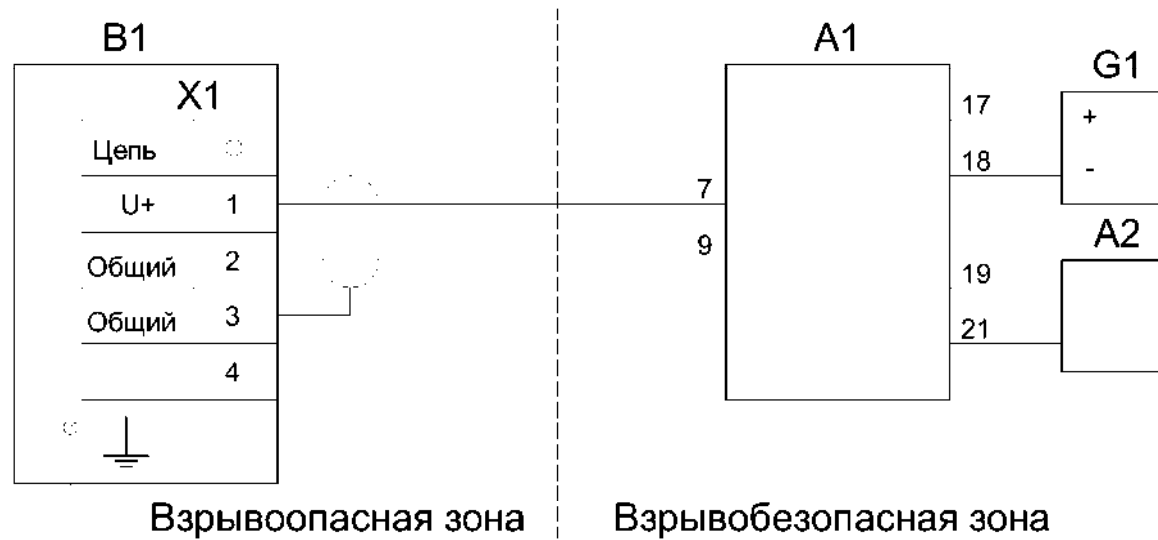


Состояние сигнализатора	Светодиодный индикатор	Ток, мА (задается при заказе)	Реле (задается при заказе)
	 Зеленый	4/20 8/16	Замкнуто/ Разомкнуто
	 Красный	20/4 16/8	Разомкнуто/ Замкнуто
Неисправность	 Красный мигает	более 21	Замкнуто/ Разомкнуто

Рисунок С.3 –Режимы работы сигнализаторов СУР-16-GAP в корпусах М12, Д2, П

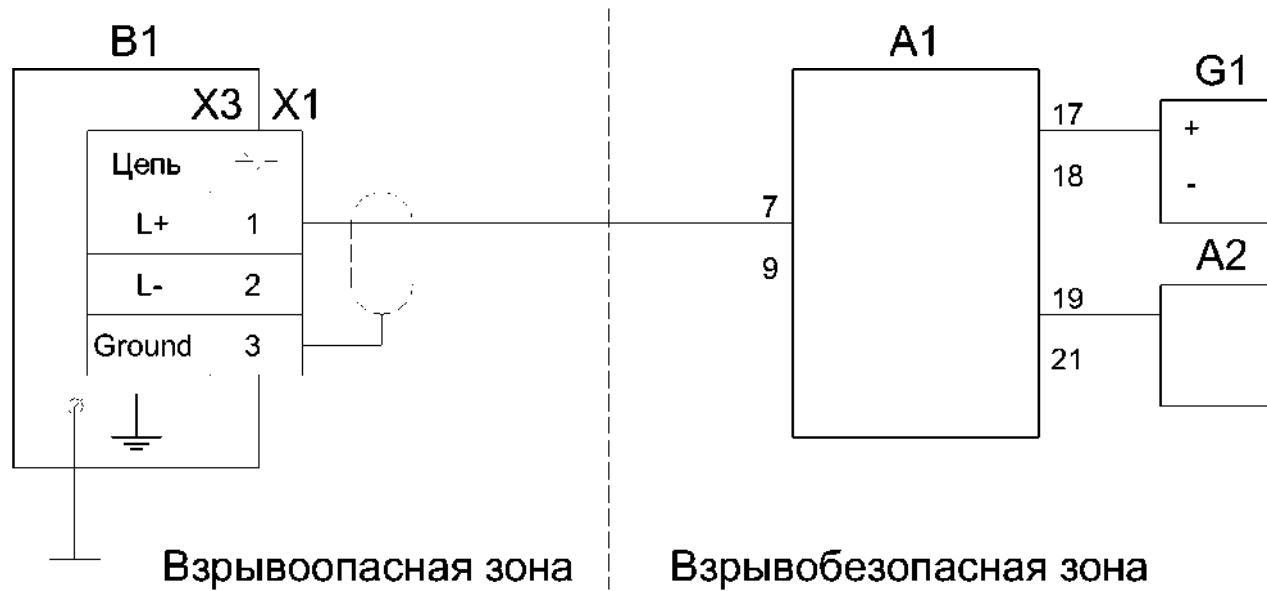
ПРИЛОЖЕНИЕ D

Схемы подключения сигнализаторов



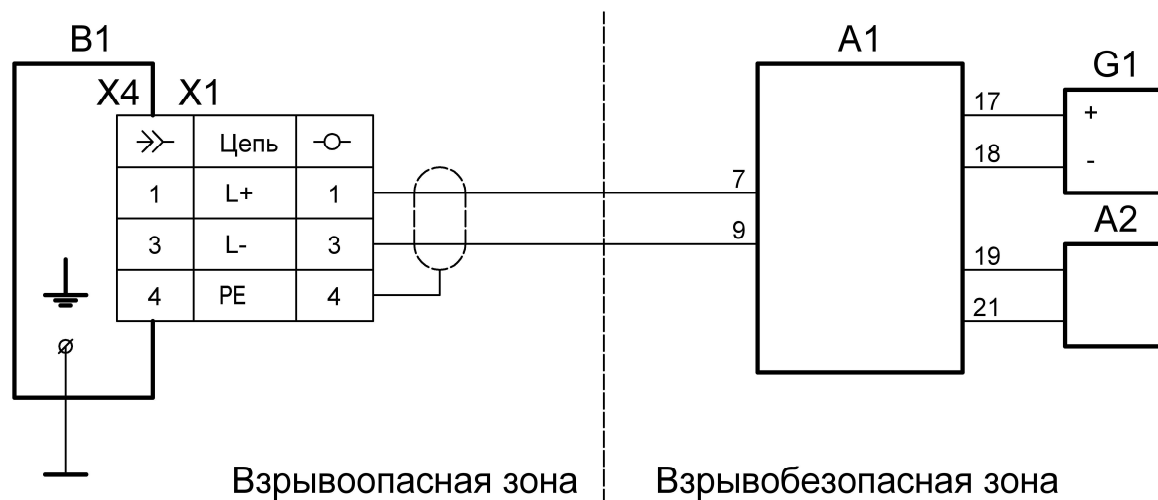
A1 – Ex изолятор (барьер искробезопасности), например БИБ5iH ТУ 4217-057-29421521-09;
A2 – регистрирующее устройство с токовым входом;
B1 – сигнализатор СУР-16-GAP с токовым выходом в корпусе "С";
G1 – источник питания 24 В , 0,05 А (например БПИ1 ТУ 4025-001-29421521-02).

Рисунок D.1 – Схема подключения сигнализаторов с токовым выходом в корпусе "С".



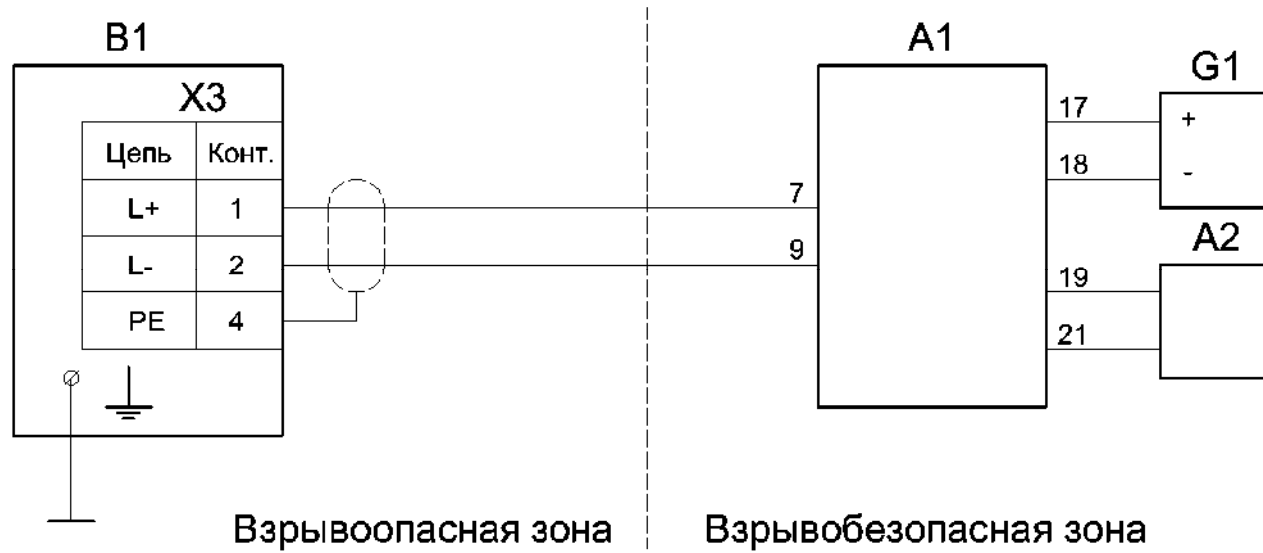
A1 – Ех изолятор (барьер искробезопасности), например БИБ5iH ТУ 4217-057-29421521-09;
 A2 – регистрирующее устройство с токовым входом;
 B1 – сигнализатор СУР-16-GAP с токовым выходом в корпусе "M12";
 G1 – источник питания 24 В , 0,05 А (например БПИ1 ТУ 4025-001-29421521-02);
 X1 – разъем M12x1 4 pin A-coding Female IEC 61076-2-101.

Рисунок D.2 – Схема подключения сигнализаторов с токовым выходом в корпусе "M12".



A1 – Ex изолятор (барьер искробезопасности), например БИБ5iH ТУ 4217-057-29421521-09;
 A2 – регистрирующее устройство с токовым входом;
 B1 – сигнализатор СУР-16-GAP с токовым выходом в корпусе "Д2";
 G1 – источник питания 24 В , 0,05 А (например БПИ1 ТУ 4025-001-29421521-02);
 X1 – кабельный ввод 40/00342720, JUMO GmbH & Co. KG.

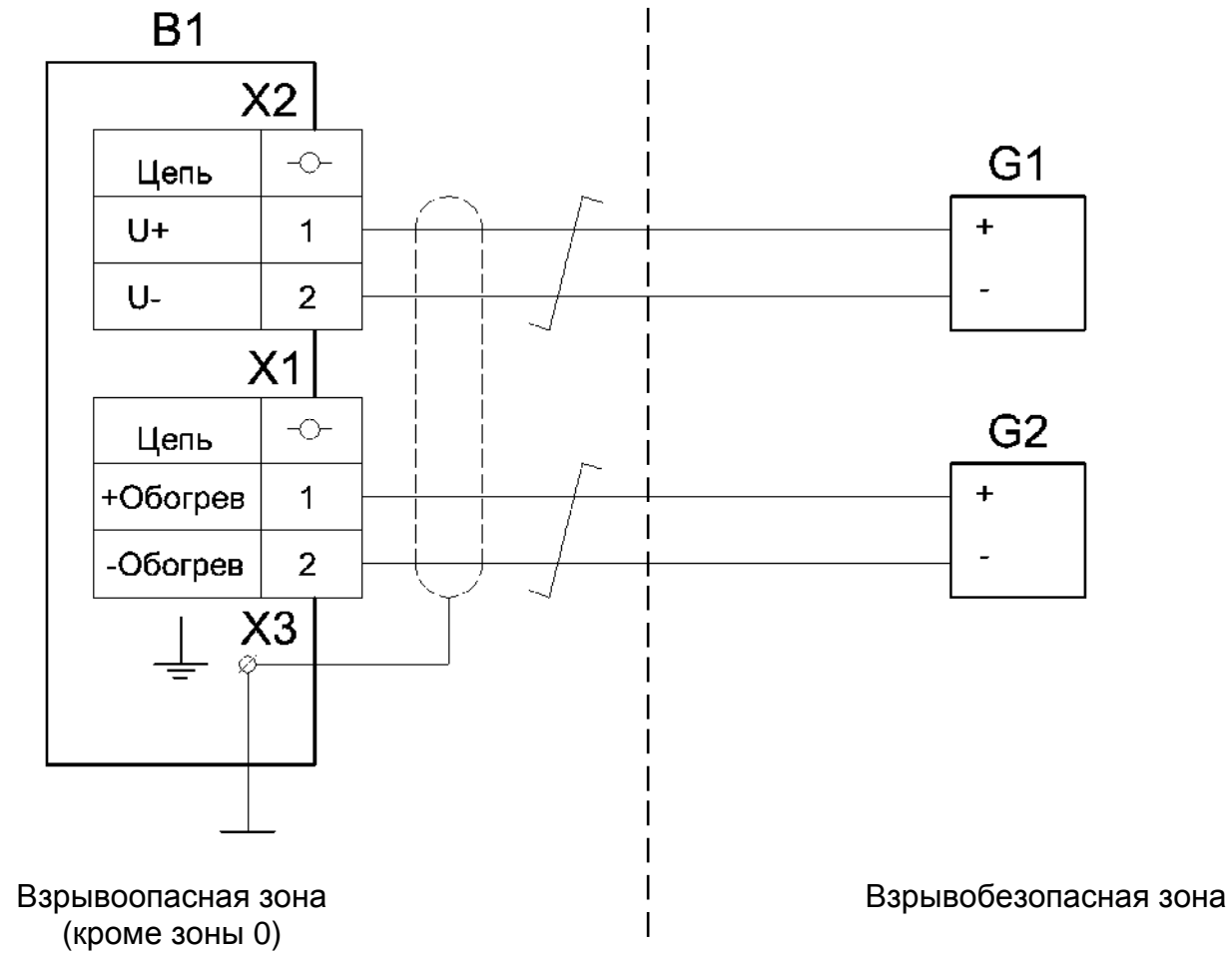
Рисунок D.3 – Схема подключения сигнализаторов с токовым выходом в корпусе "Д2".



A1 – Ex изолятор (барьер искробезопасности), например БИБ5iH ТУ 4217-057-29421521-09;
 A2 – регистрирующее устройство с токовым входом;
 B1 – сигнализатор СУР-16-GAP с токовым выходом в корпусе "П";
 G1 – источник питания 24 В , 0,05 А (например БПИ1 ТУ 4025-001-29421521-02).

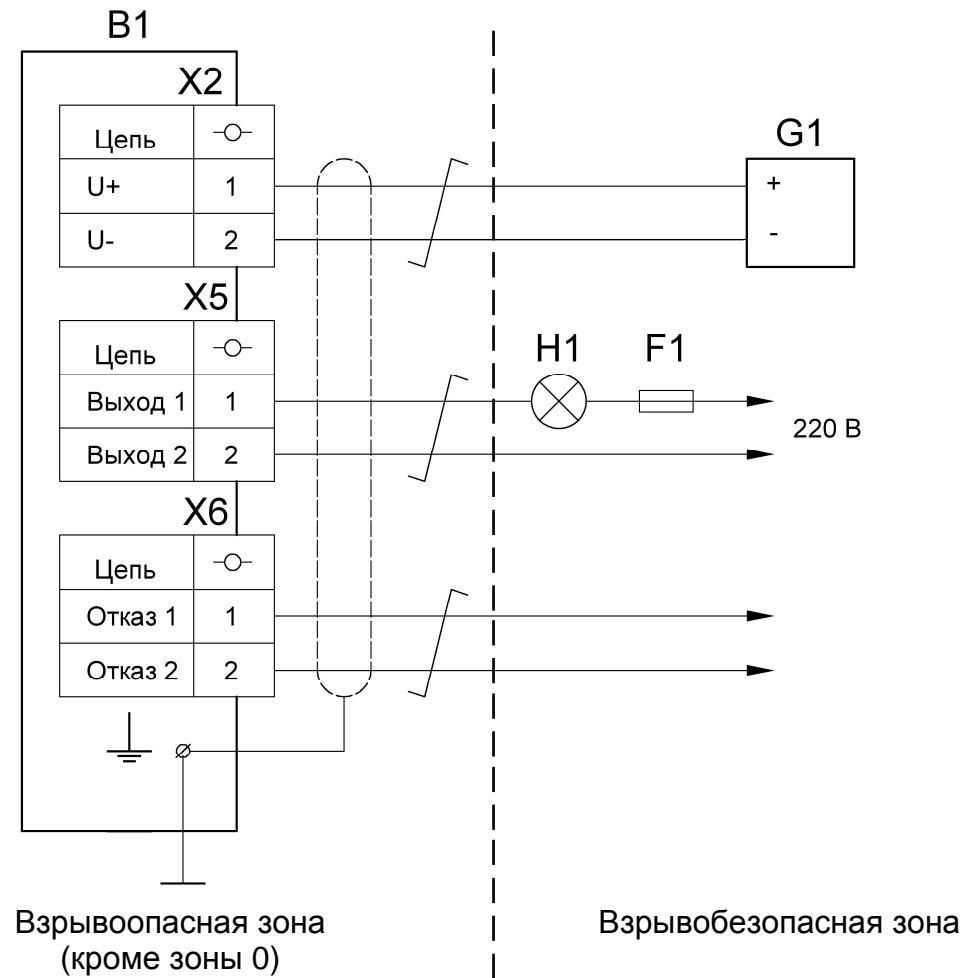
Проводники L+ и L- имеют цветовую маркировку:
 L+ - коричневый;
 L- - голубой.

Рисунок D.4 – Схема подключения сигнализаторов с токовым выходом в корпусе "П".



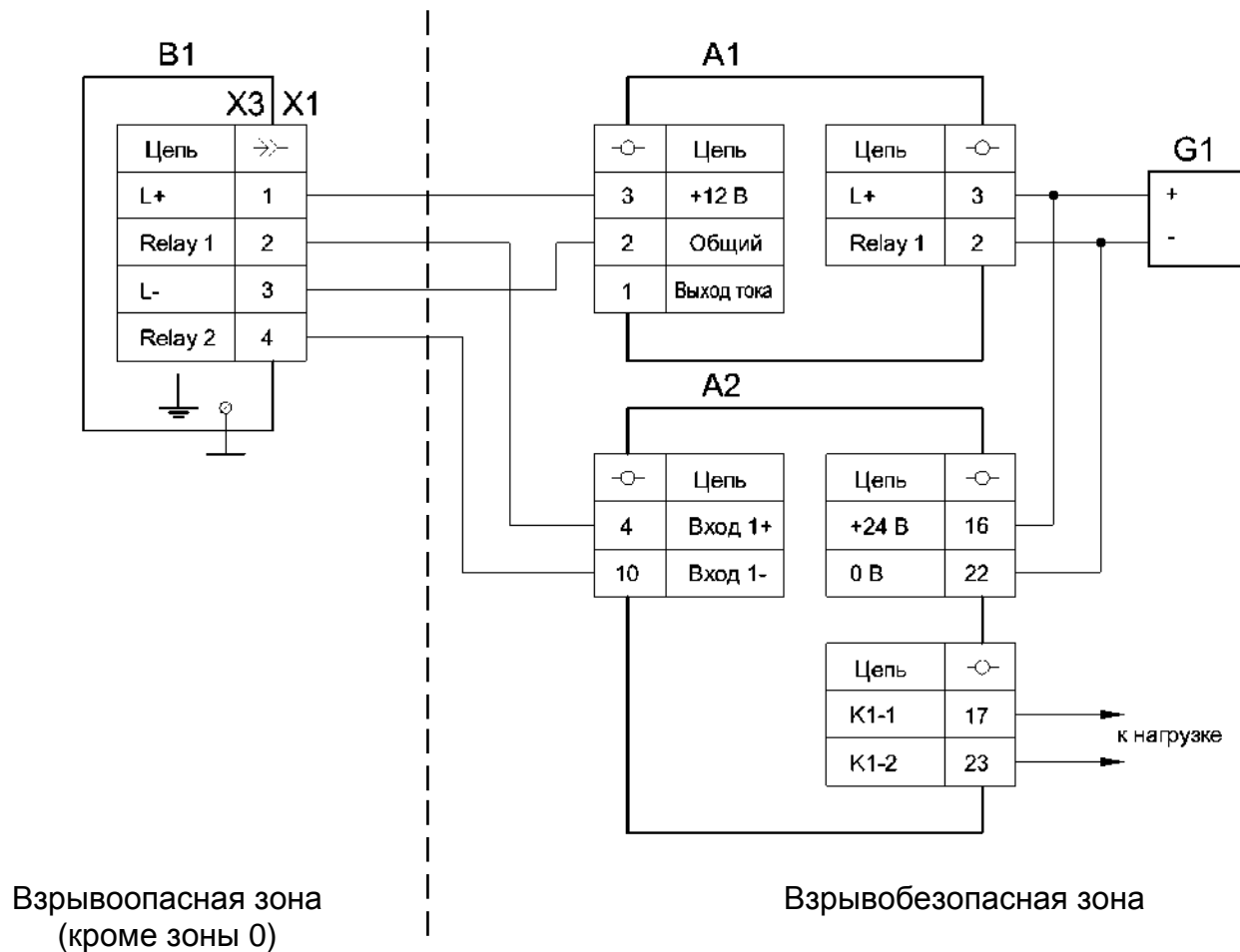
B1 – сигнализатор СУР-16-GAP с токовым выходом и внутренним обогревом в корпусе "С";
 G1 – источник питания 24 В , 0,05 А (например БПИ1 ТУ 4025-001-29421521-02);
 G2 – источник питания 24 В , 0,5 А (например БПИ1 ТУ 4025-001-29421521-02);

Рисунок D.5 – Схема подключения сигнализаторов с токовым выходом и внутренним обогревом в корпусе "С".



B1 – сигнализатор СУР-16-GAP с релейным выходом в корпусе "С";
 F1 – вставка плавкая ВПБ6-11 (3,15А/250В) ОЮО.481.021 ТУ;
 G1 – источник питания 24 В , 0,05 А (например БПИ1 ТУ 4025-001-29421521-02);
 H1 – лампа накаливания 220В, 60 Вт.

Рисунок D.6 – Схема подключения сигнализаторов с релейным выходом к источнику питания и нагрузке в корпусе "С".



B1 – сигнализатор СУР-16-GAP с релейным выходом в корпусах "Д2", "М12" или "П";
 A1 – барьер искробезопасности БИБ1 ТУ 4217-011-29421521-02;
 A2 – барьер искробезопасности БИБ3 ТУ 4217-016-29421521-02;
 G1 – источник питания 24 В , 0,05 А (например БПИ1 ТУ 4025-001-29421521-02);
 X1 – разъем M12x1 4 pin A-coding Female IEC 61076-2-101.

Проводники L+ , L- , Relay1 и Relay2 имеют цветовую маркировку:
 L+ - коричневый;
 L- - голубой;
 Relay1 - черный;
 Relay2 - серый.

Рисунок D.7 – Схема подключения сигнализаторов с релейным выходом к источнику питания и нагрузке в корпусах "Д2", "М12" или "П".

ССЫЛОЧНЫЕ НОРМАТИВНЫЕ ДОКУМЕНТЫ

Обозначение документа, на который дана ссылка	Номер раздела, пункта, подпункта, рисунка, приложения, в котором дана ссылка
ГОСТ 12.2.007.0-75	2.3.3
ГОСТ 11737-93	3.1
ГОСТ 14254-2015	Таблица 1, 7.1
ГОСТ 15150-69	1.4.1, 14.2
ГОСТ 31610.0-2019	1.4.2, 1.4.3, 1.4.4, 6.3
ГОСТ 31610.11-2014	1.4.2
ГОСТ IEC 60079-1-2013	1.4.2, 1.4.3, 6.1.1
ГОСТ IEC 60079-14-2013	2.3.55, 10.1
ГОСТ Р МЭК 62305-4-2016	2.3.12
IEC 61076-2-101:2012	3.1
ТР ТС 012/2011	1.4.2, 6.1.1, 7.1
ТУ 3563-018-59680332-2011	2.3.5
ТУ 16.К01-37-2003	2.3.5
Инструкция по монтажу электрооборудования, силовых и осветительных сетей взрывоопасных зон ВСН332-74/ММСС СССР	10.1

ЗАКАЗАТЬ